

# SCOUT 5500

**new!**



officine  
**PICCINI**®

# SCOUT

## 5500

Caratteristiche tecniche  
 Technical features  
 Données techniques  
 Característica técnicas



MOTORE - ENGINE - MOTEUR - MOTOR

DEUTZ BF4M  
 PERKINS 1106C-60TA

POTENZA - POWER - PUISSANCE - POTENCIA

148/112 (HP/KW)  
 148/112 (HP/KW)

TRASMISSIONE - TRANSMISSION - TRANSMISSION - TRANSMISSION

Idrostatica - Hydrostatic - Hydrostatique - Hidroestática

4 Ruote Motrici - 4 wheel-drive - 4 roues motrices - 4 ruedas motrices

(Marce idrostatiche + marce meccaniche) - (Hydrostatic speed + mechanical speed) - (Vitesses hydrauliques + mécaniques)  
 - (Velocidades hidroestática + mecánicas)

2 + 2

Velocità massima - Max. speed - Vitesse maxi. - Velocidad máxima

30Km/h

STERZO - STEERING - DIRECTION - DIRECCIÓN

Ruote sterzanti - Steering wheels - Roues directrices - Ruedas de dirección

4

3 modalità di sterzata - 3 steering modes - 3 modes de direction - 3 tipos de dirección

FRENI DI SERVIZIO - BRAKES - FREINS - FRENOS

Dischi multipli in bagno d'olio su 4 ruote - Oil immersed multiple disks on 4 wheels - Disques multiples en bain d'huile sur 4 roues - Discos múltiples en baño de aceite en las 4 ruedas

FRENO DI STAZIONAMENTO IDRAULICO - HYDRAULIC PARKING BRAKE - FREIN HYDRAULIQUE DE STATIONNEMENT - FRENO DE ESTACIONAMIENTO HIDRÁULICO

PNEUMATICI - TYRES - PNEUS - NEUMÁTICOS

18/22,5

RAGGIO DI STERZATA INTERNO / ESTERNO - STEERING RADIUS INTERNAL / EXTERNAL - RAYONDEVIRAGE INTÉRIEUR - RADIO VUELTA INTERIOR / EXTERIOR

2,34/4,79 mt.

SERBATOI - TANKS - RÉSERVOIRS - TANQUES

Gasolio - Diesel - Gasoil - Gasóleo

120 lt.

Olio idraulico - Hydraulic oil - Huile hydraulique - Aceite hidráulico

140 lt.

PALA DI CARICO - LOADING SHOVEL - GODET DE CHARGEMENT - CUCHARA DE CARGA Capacità - Capacity - Capacité - Capacidad

650 lt.

Articolazione - Articulation - Articulation - Articulación

CANALA DI SCARICO - DISCHARGE CHUTE - GOULOTTE DE DÉCHARGEMENT - CANALETA DE DESCARGA

Comandata idraulicamente - Hydraulically driven - Commandée hydrauliquement - Controlada hidráulicamente

TAMBURO DI MESCOLAZIONE - MIXING DRUM - CUVE DE MALAXAGE - CUBA DE MEZCLA

Volume totale - Total volume - Volume total - Volumen total

8300 lt.

Resa calcestruzzo - Concrete output - Débit béton - Capacidad hormigón

5800 lt.

Inclinazione tamburo - Drum inclination - Inclination cuve - Inclinación cuba

14°

IMPIANTO ACQUA - WATER SYSTEM - INSTALLATION EAU - INSTALACIÓN AGUA

Capacità serbatoio - Water tank - Réservoir d'eau - Tanque de agua

950 lt.

Conta litri - Litter meter - Compte litres - Medidor de litros

Lancia di lavaggio - Washing nozzle - Lance de lavage - Lanza de lavado

CABINA ROPS/FOPS - ROPS/FOPS CAB - CABINE ROP / FOPS - CABINA ROPS / FOPS

PESO OPERATIVO - OPERATING WEIGHT - POIDS OPÉRATIONNEL - PESO OPERACIONAL

6.500 kg

# SCOUT

## 5500

Caratteristiche tecniche  
 Technical features  
 Données techniques  
 Característica técnicas

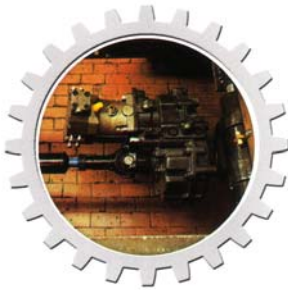


Stabilità della macchina in ogni condizione di scarico  
 Machine stability in every condition of discharge  
 Stabilité de la machine dans toutes les conditions de déchargement  
 Estabilidad de la máquina en cada condición de descarga

Canaletta di scarico comandata idraulicamente  
 Discharge chute hydraulically driven  
 Goulotte de déchargement commandée hydrauliquement  
 Mando hidráulico para canaletta de descarga



Scarico laterale a 90°  
 90° side discharge  
 Déversement sur côté à 90°  
 Descarga lateral a 90°

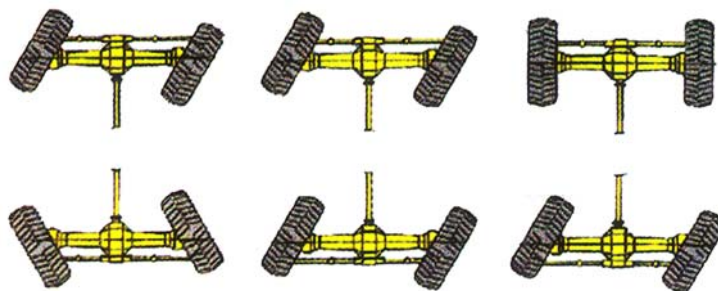


Trasmissione idrostatica con pompa e motore a portata variabile  
 Hydrostatic transmission with variable displacement pump and motor  
 Transmission hydrostatique avec moteur et pompe à débit variable  
 Transmisión hidrostática con motor y bomba a caudal variable

Grande facilità di accesso al vano motore  
 Easy access to the engine compartment  
 Grande facilité d'accès au moteur  
 Gran facilidad de acceso al motor

Grande trazione fuoristrada  
 High - power off road drive  
 Grande puissance en tout-terrain  
 Gran potencia en todo terreno

Sedile super-comfort  
 Super - comfort seat  
 Siège super - confort  
 Asiento súper - confort



Modalità di sterzata - Steering mode - Modes de direction - Tipos de dirección  
 1) 4 Ruote sterzanti - Wheel drive - Roues motrices - Tracción a las 4 rudes  
 2) Modalità granchio - Crab type - Modalité à crabe - Modo a cangrejo  
 3) 2 ruote sterzanti - Wheel drive - Roues motrices - Tracción a las 2 ruedas

# SCOUT 5500

Caratteristiche tecniche  
Technical features  
Données techniques  
Característica técnicas



## ACCESSORI – ACCESSORIES – ACCESSOIRES - ACCESORIOS

Lampeggiante magnetico  
Yellow Blinking light  
Clignotant à lumière magnétique  
Bombilla de aviso

✓

Impianto luci per circolazione su strada  
Road use Lighting System  
Installation d'éclairage pour circulation sur route  
Instalación de luces para circulación vial

✓

Omologazione stradale  
Road homologation for road use  
Homologation pour circulation sur roue  
Omologación para circulación vial

✓

Pesa elettronica su pala auto-caricante  
Electronic weighing scale on loading bucket  
Bascule électronique sur pelle auto chargeuse  
Balanza electrónica en la pala auto cargante

✓

Pesa elettronica su tamburo  
Electronic weighing scale on the mixing drum  
Bascule électronique sur tambour  
Balanza electrónica en el tambor

✓

Pompa di lavaggio ad alta pressione  
High pressure washing pump  
Pompe de lavage à haute pression  
Bomba de lavado alta presión

✓

Coclea rompi - sacchi idraulica  
Hydraulic bags breaker screw conveyer  
Vis bris sac hydraulique  
Sin fin rompescacos hidráulico

✓

Stampante per impasti dosi e consumi  
Printer for dosages programs and daily consumptions  
Imprimante pour dosages, formules et consommations  
Impresora para dosificaciones, formulas consumos

✓



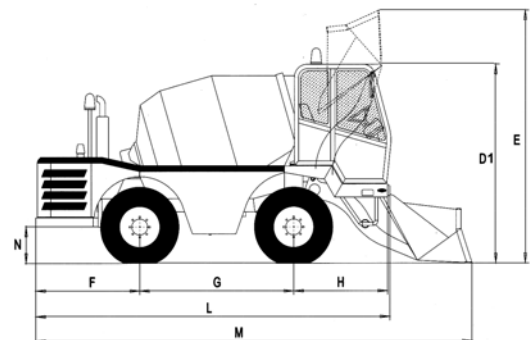
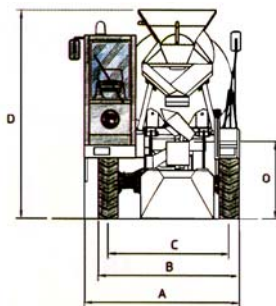
Bilancia elettronica  
Electronic weigh-batching system  
Système de pesage électrique  
Balanza electrónica



Pompa acqua auto pescante con contatori  
Self-priming water pump with water-meter  
Pompe à eau autoamorçante avec compte litres  
Bomba de agua con cuenta-litros

## DIMENSIONI – DIMENSIONS – DIMENSIONS - DIMENSIONES

A	2500
B	2400
C	1940
D	3500
D1	3060
E	4033
F	1604
G	2600
H	1800
L	6004
M	7260
N	420
O	1470



S.S. Trasimeno Ovest 161/c  
06132 Perugia -Italy  
Tel. +39 075 51801 - Fax +39 075 5179166  
Web Site: [www.officinepiccini.it](http://www.officinepiccini.it)  
E-Mail: [info@officinepiccini.it](mailto:info@officinepiccini.it)

Vendite Italia	075 5180239
Assistenza	075 5180221
Export Sales	+39 075 5180240
Service	+39 075 5180221